

L-GoFix® MS A2

TECHNISCHES DATENBLATT



SIHGA®		Dimension	Anbauteil	Charakteristische Werte**			
montagepack	L-GoFix® MS A2		AD	Zugkraft F_1 [kN]		Querkraft F_2 [kN]	
Art. Nr.	VE	d1 x L	[mm]	Kopf	Gewinde	Holz-Holz	Stahl-Holz
22226	400	4,5 x 40	16	0,48	1,55	0,74	1,15
22236	400	4,5 x 45	18	0,48	1,77	0,83	1,21
22246	400	4,5 x 50	20	0,61	1,99	0,92	1,26
22266	400	4,5 x 60	24	0,61	2,36	1,07	1,35
22276	300	4,5 x 70	28	0,61	2,72	1,22	1,45
22316	200	5,0 x 45	18	0,76	1,82	0,89	1,36
22326	200	5,0 x 50	20	0,95	2,14	0,99	1,44
22336	200	5,0 x 60	24	0,95	2,53	1,18	1,54
22346	200	5,0 x 70	28	0,95	2,93	1,33	1,64
22356	200	5,0 x 80	32	0,95	3,72	1,57	1,84
22366	200	5,0 x 90	36	0,95	4,12	1,67	1,94
22376	200	5,0 x 100	40	0,95	4,30	1,72	1,98

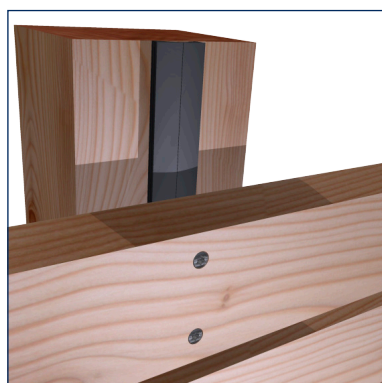
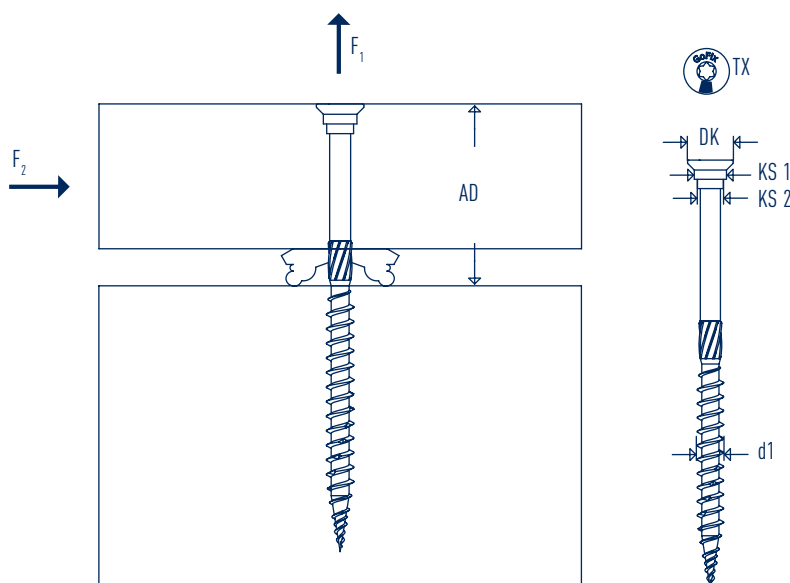
Technische Änderungen und Fehler vorbehalten. Stand der Zulassung 12.2022

** charakteristische Werte für Bemessung nach EC 5 und Festigkeitsklasse pk 490 kg/m³ (Lärche)

Abmessung [mm]

L-GoFix® MS A2

d1	TX	DK	KS 1	KS 2
4,5	20	6,9	5,2	4,2
5,0	25	8,5	6,0	4,8



DETAILS

Bei Verwendung von Beschichtungen wie Ölen, Lasuren und Vorvergrauern ist unbedingt Rücksprache mit dem Beschichtungshersteller zu halten. In der Regel gibt dieser die Mindestmaterialgüte des Verbindungsmittels bekannt. Ist der Hersteller nicht bekannt, empfehlen wir Materialgüte A4 (L-BohrFix® MB A4).

