

L-GoFix[®] MS

TECHNISCHES DATENBLATT



L-GoFix[®] MS aus gehärtetem, rostfreiem Edelstahl



L-GoFix[®] MS mit zusätzlicher SC 9-/SC 11-Beschichtung

Abmessung [mm]

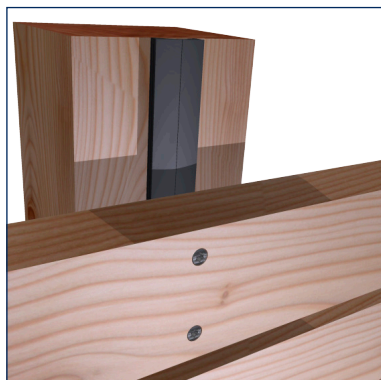
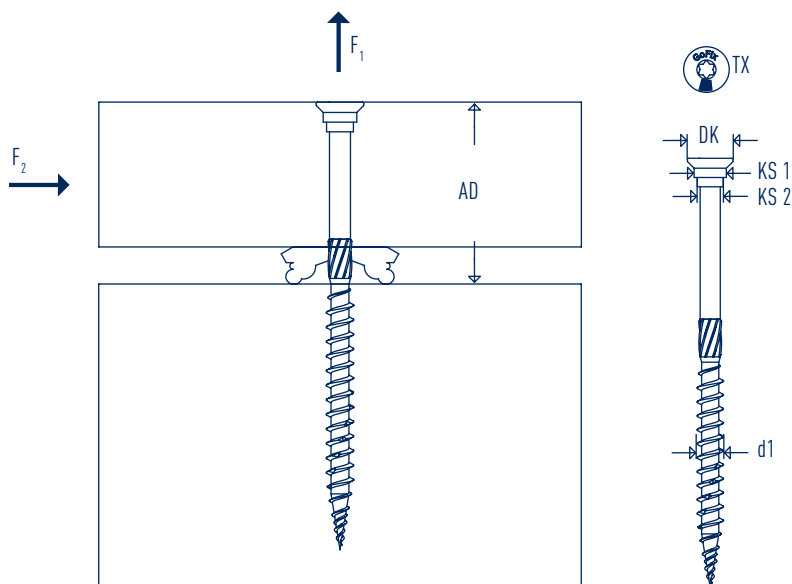
L-GoFix [®] MS				
d1	TX	DK	KS 1	KS 2
4,0	15	5,5	4,0	3,7
4,5	20	6,9	5,2	4,2

SIHGA [®] montagepack		Dimension L-GoFix [®] MS	Anbauteil AD	Charakteristische Werte**			
Art. Nr.	VE	d1 x L	[mm]	Zugkraft F ₁ [kN]		Querkraft F ₂ [kN]	
				Kopf	Gewinde	Holz-Holz	Stahl-Holz
24106	500	4,0 x 30	12	0,36	1,01	0,51	1,01
24116	500	4,0 x 35	14	0,36	1,22	0,59	1,14
24126	500	4,0 x 40*	16	0,36	1,42	0,68	1,22
24136	500	4,0 x 45	18	0,36	1,62	0,76	1,27
24146	500	4,0 x 50*	20	0,46	1,82	0,85	1,32
24156	500	4,0 x 60*	24	0,46	2,16	1,02	1,40
24226	400	4,5 x 40*	16	0,48	1,55	0,74	1,39
24236	400	4,5 x 45*	18	0,48	1,77	0,83	1,49
24246	400	4,5 x 50*	20	0,61	1,99	0,92	1,54
24266	400	4,5 x 60*	24	0,61	2,36	1,11	1,64
24276	300	4,5 x 70*	28	0,61	2,72	1,29	1,73

Technische Änderungen und Fehler vorbehalten. Stand der Zulassung 12.2022

* auch mit SC 9-Beschichtung erhältlich

** charakteristische Werte für Bemessung nach EC 5 und Festigkeitsklasse pk 490 kg/m³ (Lärche)



DETAILS

- befestigt Holz auf Holz ohne Vorbohren und ohne Vorsenken
- vermindert Rissbildung oder Aufspaltung der Hölzer, selbst bei Plattenwerkstoffen, spart Arbeitszeit, zusätzliches Vorbohren erhöht die Langlebigkeit des Holzes



L-GoFix[®] MS

TECHNISCHES DATENBLATT



SIHGA [®] montagepack		Dimension L-GoFix [®] MS	Anbauteil AD	Charakteristische Werte**			
Art. Nr.	VE	d1 x L	[mm]	Zugkraft F _t [kN]		Querkraft F _q [kN]	
				Kopf	Gewinde	Holz-Holz	Stahl-Holz
24316	200	5,0 x 45*	18	0,76	1,82	0,89	1,65
24326	200	5,0 x 50*°	20	0,95	2,14	0,99	1,78
24336	200	5,0 x 60*°	24	0,95	2,53	1,19	1,88
24346	200	5,0 x 70*	28	0,95	2,93	1,39	1,98
24356	200	5,0 x 80*	32	0,95	3,72	1,59	2,18
24366	200	5,0 x 90*	36	0,95	4,12	1,79	2,27
24376	200	5,0 x 100*	40	0,95	4,51	1,97	2,37
24406	100	6,0 x 70	28	1,64	3,31	1,58	2,51
24416	100	6,0 x 80	32	1,64	4,21	1,80	2,73
24426	100	6,0 x 90	36	1,64	4,66	2,03	2,85
24436	100	6,0 x 100	40	1,64	5,10	2,25	2,96
24446	100	6,0 x 120	50	1,64	5,10	2,45	2,96
24456	100	6,0 x 140	70	1,64	6,00	2,69	3,18
24466	100	6,0 x 160	90	1,64	6,00	2,69	3,18

Technische Änderungen und Fehler vorbehalten. Stand der Zulassung 12.2022

* auch mit SC 9-Beschichtung erhältlich

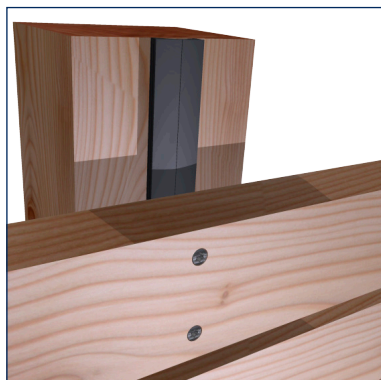
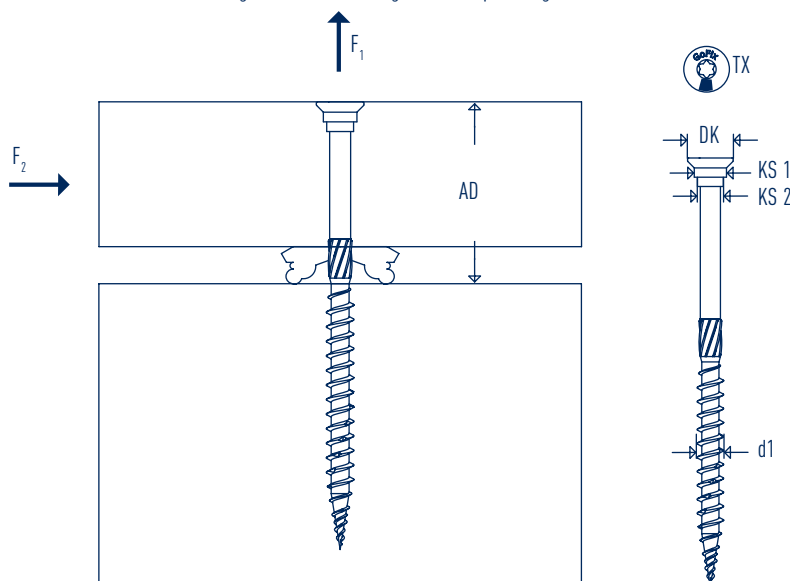
° auch mit SC 11-Beschichtung erhältlich

** charakteristische Werte für Bemessung nach EC 5 und Festigkeitsklasse pk 490 kg/m³ (Lärche)

Abmessung [mm]

L-GoFix[®] MS

d1	TX	DK	KS 1	KS 2
5,0	25	8,5	6,0	4,8
6,0	30	11,5	7,2	5,8



DETAILS

Bei Verwendung von Beschichtungen wie Ölen, Lasuren und Vorvergrauern ist unbedingt Rücksprache mit dem Beschichtungshersteller zu halten. In der Regel gibt dieser die Mindestmaterialgüte des Verbindungsmittels bekannt. Ist der Hersteller nicht bekannt, empfehlen wir Materialgüte A4 (L-BohrFix[®] MB A4).

